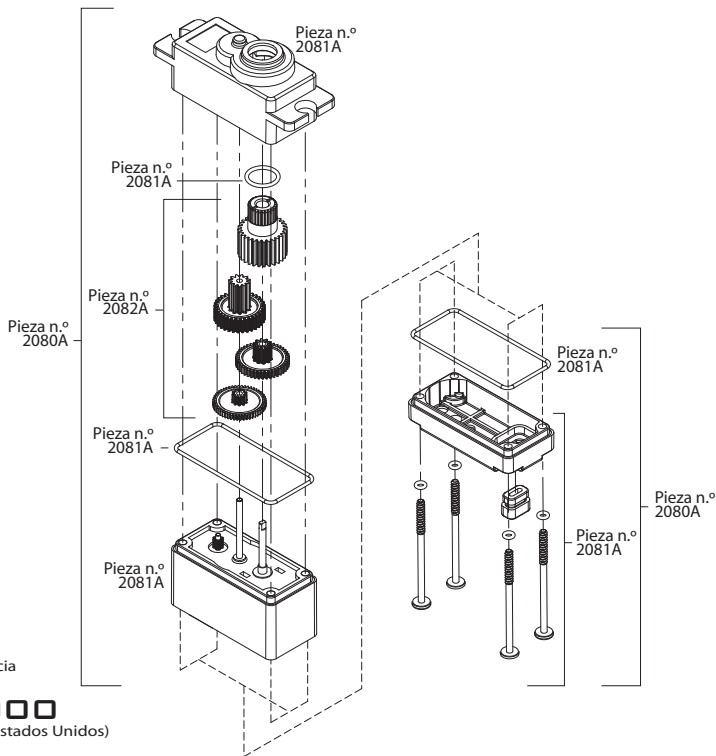
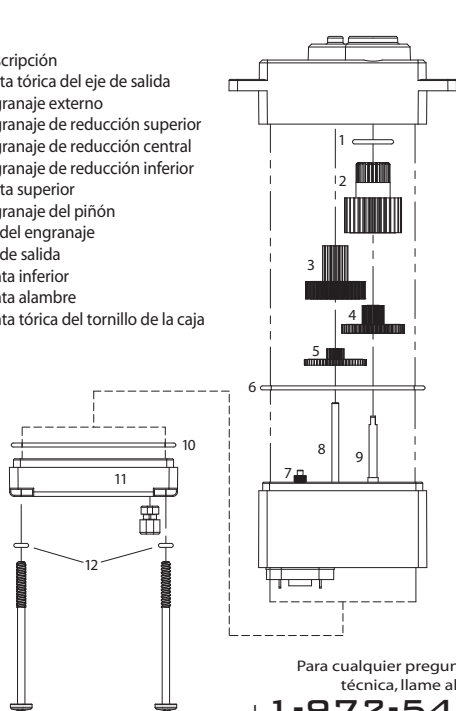


### Diagrama de piezas 2080A

Cubre piezas n.º 2081A, 2082A

# ....Descripción

- 1 ....Junta tórica del eje de salida
- 2 ....Engranaje externo
- 3 ....Engranaje de reducción superior
- 4 ....Engranaje de reducción central
- 5 ....Engranaje de reducción inferior
- 6 ....Junta superior
- 7 ....Engranaje del piñón
- 8 ....Eje del engranaje
- 9 ....Eje de salida
- 10....Junta inferior
- 11....Junta alambre
- 12...Junta tórica del tornillo de la caja



Para cualquier pregunta o asistencia técnica, llame al número:

**+ 1-972-549-3000**

(1-888-872-9927) (Solo para residentes de los Estados Unidos)